



Discrete Automation and Motion

Conversores de frequência c.a. de baixa tensão  
Linha ACS850 – 0,37 a 560 kW / 0,5 a 700 hp

# Perfil

## Conversores de frequência c.a. da ABB

Os conversores de frequência c.a. da ABB são os mais fáceis de selecionar, comprar, instalar, comissionar, usar e reparar.

Com uma rede mundial de vendas e centros de serviços, a ABB oferece suporte especializado onde for necessário.

## O que é um conversor de frequência c.a.?

Um conversor de frequência c.a. é um dispositivo eletrônico usado para ajustar a velocidade de rotação e o torque de um motor padrão, que, por sua vez, aciona uma carga como um ventilador, bomba ou uma esteira transportadora.

Os conversores de frequência c.a. são ainda conhecidos como variadores de frequência (VFD), variadores de velocidade variável (VSD), variadores de frequência ajustável (AFD), variadores de velocidade ajustável (ASD) ou inversores de frequência.

## Benefícios da utilização do conversor de frequência c.a.

A possibilidade de variar a velocidade e o torque de um motor elétrico e, por outro lado, a carga acionada, trazem benefícios como:

**Economia de energia** – ao invés de um motor elétrico funcionar continuamente na velocidade total, o conversor de frequência c.a. possibilita diminuir ou aumentar a velocidade do mesmo, de acordo com as necessidades da sua aplicação.

**Controle ótimo do processo** – um conversor de frequência c.a. fornece elevada velocidade de resposta de torque e precisão, proporcionando um aumento na velocidade do processo até mesmo acima da velocidade nominal do motor.

**Necessidade de manutenção reduzida** – ao permitir a variação da velocidade e do torque do motor elétrico, existirá menos desgaste e danos no motor e na máquina acionada. Por exemplo, a capacidade de aumentar a velocidade do processo lentamente evita o choque repentino da carga dinâmica que, ao longo do tempo, pode danificar um motor e a máquina acionada.

**Atualização eficiente do sistema** – um conversor de frequência c.a. permite a remoção de válvulas, engrenagens e correias, assegurando ainda o dimensionamento da rede com base numa corrente de arranque mais baixa.

## ABB – líder mundial de mercado e tecnologia

A ABB ([www.abb.com](http://www.abb.com)) é líder em tecnologias de energia e automação, proporcionando aos clientes industriais e de concessionárias a melhoria de performance energética, reduzindo impactos ambientais.

O grupo ABB opera em cerca de 100 países e emprega em torno de 130.000 funcionários. A ABB é o maior fabricante mundial de conversores de frequência.

## Todos os conversores de frequência c.a. da ABB apresentam as seguintes características comuns:

**Fácil de selecionar** – basta selecionar a faixa de potência, tensão e corrente. Necessitando de apenas algumas opções, a tabela de seleção do conversor de frequência da ABB ajuda o profissional a fazer a sua escolha.

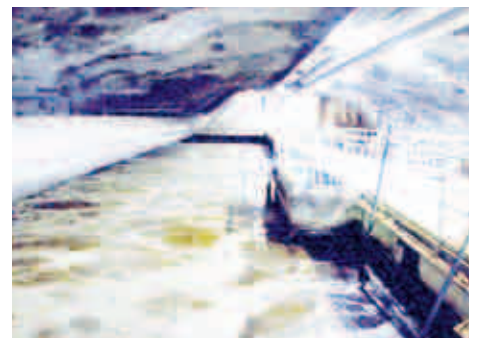
**Fácil de comprar** – os conversores de frequência estão disponíveis em estoque e também através de parceiros selecionados. Para mais informações, entre em contato com a ABB.

**Fácil de instalar** – os conversores de frequência são fáceis de instalar e apresentam uma variedade de opções de montagem, desde a realizada em parede até a feita em painel.

**Fácil de comissionar** – a ABB desenvolveu alguns dos mais avançados painéis de programação do mundo. Os painéis apresentam instruções simples e acessíveis que podem ser acionadas através de teclas de comando muito simples. Esta combinação, em conjunto com uma série de menus de Ajuda, disponibiliza acesso rápido e eficaz a todos os parâmetros necessários para colocar o conversor em operação. A programação dos conversores de frequência c.a. da ABB apresenta comutadores DIP simples, já que não necessita de parâmetros.

**Fácil de usar** – uma vez instalado e comissionado, os conversores são incrivelmente fáceis de usar. O mesmo painel de programação permite ajustes imediatos da velocidade ou de outros parâmetros mais avançados.

Cerca de 65% da eletricidade nas indústrias é consumida por motores elétricos. No entanto, menos de 10% dos motores estão equipados com um variador de velocidade. Imagine a economia de energia se mais desses motores fossem de velocidade variável controlados por um conversor de frequência.



## Índice

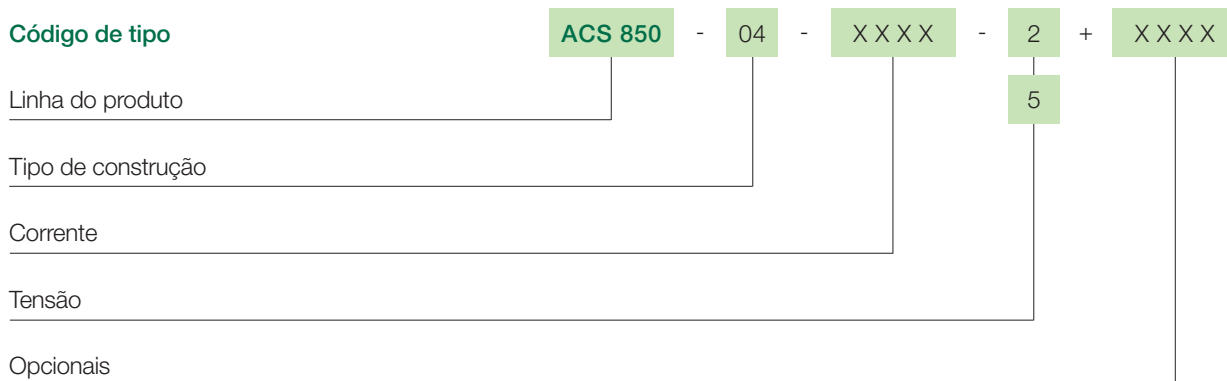
Perfil	2
Seleção e código de tipo do conversor de frequência	4
ABB machinery drives	5
Características principais	6
Controle e performance	7
Dados técnicos	8
Potência, tensão e corrente	10
Refrigeração, ruído e dimensões	12
Ligações de controle - E/S (entradas/saídas)	13
Painel de controle	14
Opcionais – módulos de expansão E/S e comunicação	15
Opcionais – filtro EMC	16
Opcionais – resistores de frenagem	17
Opcionais – reatores de entrada e saída	19
Opcionais – reatores de saída (filtros du/dt) e dimensões	20
Firmware Crane Control dedicado para elevação	21
Ferramentas para PC	22
Linha completa de conversores de frequência de baixa tensão	23

## Seleção e código de tipo do conversor de frequência

Código de tipo é uma nomenclatura / referência única que claramente identifica o drive pela sua construção, faixa de potência / corrente, tensão e opcionais selecionados. Utilizando o código de tipo você pode especificar seus drives para uma ampla faixa de potência e opcionais disponíveis. Acessórios

opcionais são acrescentados ao código de tipo utilizando o sinal correspondente de “mais” (+) no final do código.

Construa seu próprio código de tipo de drive para seus pedidos utilizando o modelo abaixo ou contate um escritório de vendas de drives ABB local comunicando suas necessidades.



# Machinery drives

## Linha ACS850

Os conversores de frequência ABB para máquinas (machinery drives) são projetados para atender as mais diversas aplicações e as necessidades de produção e performance de fabricantes de máquinas, integradores de sistemas, montadores de painéis e usuários finais para um ampla faixa de aplicações.

Os conversores de frequência ACS850 são ideais para aplicações como grúas, extrusoras, guinchos, esterias transportadoras, bobinadores, bombas, exaustores e misturadores em diversos segmentos industriais como manipulação de materiais, plástico, borracha, alimentos e bebidas, têxteis e metais.

O ACS850 possui diferentes faixas de potência e tensão, com características padrão de fábrica e opcionais. O ACS850 é fácil de programar, o que facilita sua utilização em diferentes aplicações.



### Ampla faixa de opcionais

O ACS850 possui uma extensa seleção de acessórios opcionais, oferecendo flexibilidade, o que torna os conversores apropriados para muitas aplicações em diferentes segmentos industriais.

### Projeto robusto

A faixa de correntes dos conversores de frequência ABB para máquinas são projetados para aplicações que requerem alta sobrecarga. Os principais itens do conversor são a plataforma de controle de motores, a tecnologia de Controle de Torque Direto (DTC), que fornece um controle melhor de torque e velocidade do motor mesmo sem sinal de realimentação (malha aberta). Este conversor é projetado para uma longa vida útil e para tanto, peças como ventiladores e capacitores são selecionados para maximizar o tempo de vida. Isto aliado a extensos recursos de proteção e detalhes construtivos como placas eletrônicas envernizadas, resulta em excelente confiabilidade para o exigente mercado industrial.

### Montagem otimizada em painel elétrico

Os conversores de frequência ACS850 são projetados para serem montados no interior de painéis elétricos dos clientes, utilizando o mínimo espaço possível ao mesmo tempo em que asseguram facilidade na instalação. O ACS850 pode ser montado lado-a-lado com a devida documentação explicativa incluída. A documentação mostra exemplos de diferentes configurações de painéis bem como desenhos e dicas de seleção de equipamentos auxiliares.



# ACS850

## Características principais

Características	Vantagens	Benefícios
<b>Projeto compacto e modular</b>		
Tamanho compacto	O tamanho do menor frame tem largura de apenas 93 mm (4 in). Mais conversores podem ser alocados num mesmo painel.	Otimização do projeto de instalação e eficiente utilização do espaço do painel. Economia de custos e espaço.
Montagem lado-a-lado	Minimiza espaço lateral do painel. Não é necessário reservar espaço para refrigeração entre os conversores.	Economia de custos e espaço.
Projeto modular	Muitas características padrão de fábrica e uma ampla linha de opcionais permitem diferentes sistemas de configurações.	Atende as necessidades de muitas aplicações. Oferece flexibilidade no projeto de sistemas.
Ótima localização dos terminais de potência	Cabos de alimentação no topo do conversor nos frames A a D e G1 a G2 permitem maior otimização do projeto do painel em muitos casos	Fácil conexão dos cabos de potência. Otimização do projeto da instalação e utilização eficiente do espaço do painel. Otimização do projeto EMC.
Módulo de frenagem integrado	O módulo de frenagem é fornecido como padrão de fábrica até 45 kW (frames A a D) e, como opcional, embutido dentro do conversor ou externamente para tamanhos e potências maiores.	Compacto e melhor relação custo-benefício do projeto
<b>Interface com o usuário e programação</b>		
Interface homem-máquina intuitiva	Grande display alfanumérico que exibe diferentes assistentes de partida e macros. Extremamente fácil de usar e programar o conversor. Ferramenta de programação DriveStudio para fácil acesso à programação dos parâmetros do conversor e às características de partida.	Programação do conversor mais rápida e precisa. Ótimos recursos de configuração do conversor como assistentes de partida que oferecem ajuda interativa.
Configuração e programação do conversor	A função de programação em blocos pode substituir relés, temporizadores e pequenos CLPs	Baixo custo de investimento. Alta flexibilidade no projeto de sistemas.
Cartão de memória para fácil gerenciamento do conversor	Permite o armazenamento completo da programação e configuração do conversor num cartão de memória separado. Permite que a unidade de potência e de controle sejam substituídos sem a necessidade de reprogramação.	As funcionalidades do conversor podem ser facilmente configuradas, modificadas ou atualizadas com o cartão de memória. Permite rápido e fácil serviço de pós-venda.
<b>Projetado para ter confiabilidade</b>		
Projeto robusto do circuito principal	Maior confiabilidade. Placas eletrônicas envernizadas e componentes com longa vida útil. Supervisão da refrigeração (depende do tamanho do conversor)	Menos interrupções no sistema. Menores custos de manutenção.
Ampla proteção	Avançada proteção térmica do motor e dos semicondutores do conversor. Várias proteções configuráveis para o conversor e equipamentos adjacentes asseguram confiabilidade na operação.	Maior tempo produtivo nos processos. Avisos antecipados de qualquer interrupção de produção.
Assistente de manutenção	Indica as necessidades de manutenção preventiva do conversor, motor ou máquina. Alarmes definidos pelo usuário e limites de disparo. Monitora tempo de operação, de funcionamento dos ventiladores e número de chaveamentos dos relés etc.	Auxilia com o calendário de manutenção e o controle dos custos de manutenção. Poucas interrupções inesperadas do processo.
Assistente de diagnósticos	Auxilia a localizar falhas no conversor ou mudanças de performance e sugere possíveis soluções.	Reduz o tempo de inatividade dos processos.
<b>Utilização otimizada</b>		
Calculador de economia de energia	Monitora a energia consumida e economizada, exibe em kWh, moeda (€ ou \$) ou volume de emissões de CO <sub>2</sub> .	Facilidade de averiguação do retorno do investimento.
Analizador de carga	Exibe o perfil de carga do conversor.	Facilidade na análise do processo.
Otimizador de energia	Maximiza a eficiência pela otimização do fluxo do motor.	Melhora a performance do motor por isso torna o processo mais eficiente. Gera economia de energia e economia de dinheiro.

# ACS850

## Controle e performance

Características	Vantagens	Benefícios
<b>Controle e performance</b>		
Compatível com motores de indução c.a. e ímã permanente.	O mesmo conversor pode ser usado para controlar diferentes tipos de motores.	Economia em custos de investimento. Economia no estoque de peças de reposição.
Link drive-to-drive padrão de fábrica, configurável como link modbus.	Não necessita de hardware adicional para comunicação mestre-escravo ou Modbus. Isolação galvânica.	Baixo custo de investimento. Maior confiabilidade, isolação livre de perturbação.
Diferentes opcionais de comunicação.	Flexibilidade com comunicação mestre, o conversor suporta protocolos de comunicação PROFIBUS, CANopen, DeviceNet, Modbus, LonWorks, Modbus TCP e Ethernet / IP.	O conversor pode ser aplicado a vários processos existentes.
Função Safe-Torque-Off integrada (até SIL 3).	A função Safe-Torque-Off (STO) é utilizada para prevenir partidas inesperadas. Alta classe SIL significa alta confiabilidade da função de segurança. Pode também ser utilizada para implementar a parada de emergência sem contadores.	Aumenta a segurança das máquinas. Custo-benefício e soluções certificadas para manutenção segura de máquinas. Cumprir as novas diretrizes de segurança IEC 61508, IEC 62061 e EN ISO 13489-1.
I/Os expansíveis e configuráveis como padrão de fábrica.	Otimização da acessibilidade.	Baixo custo. Poucas peças e menor trabalho de instalação necessários para montagem em painel.
I/Os expansíveis e opcionais.	Cartões de expansão de I/Os digitais e analógicas do tipo plug-in.	Expansão do escopo, da performance e das oportunidades de aplicação dos conversores.
Controle direto de torque.	Controle acurado de velocidade dinâmica, velocidade estática e de torque. Excelente controle de processo mesmo sem realimentação de encoder. Controle ride-through utilizando energia cinética da carga durante interrupção de energia. Rápida reação à carga ou à variações de tensão. Sem choque de torques. Sem ondulações de torque (torque ripple) – minimiza riscos de vibração torsional. Menor ruído durante a operação do motor. Frequência de saída até 500 Hz. Aprimorada função de identificação do motor (ID RUN - realizado quando o motor permanece parado).	Melhora a qualidade do produto, produtividade e confiabilidade. Baixo custo de investimento. Sem interrupções do processo por desarmes desnecessários. Menos manutenção. Apropriado para uso onde o ruído acústico é um problema. Próprio para aplicações de alta velocidade. Melhora o controle do processo devido a maior precisão da função de identificação do motor. Pode realizar a função de identificação do motor sem desacoplar a carga.
Alta sobrecarga e alto torque de partida.	Partida suave sem sobredimensionamento do conversor de frequência.	Prolongamento da vida útil do motor e engrenagens, por isso reduz os custos de manutenção.
<b>Produzido pela ABB</b>		
Líder global de mercado em conversores de frequência c.a. com longa experiência.	Soluções bem providas, seguras e confiáveis. Know-how de aplicações.	Conversores altamente confiáveis.
Rede mundial de serviços e suporte.	Suporte profissional disponível ao redor do mundo.	Alta qualidade em serviço e suporte onde quer que você necessite.

# ACS850

## Dados técnicos

<b>Conexões principais</b>	
Tensão de alimentação	380 a 500 Vc.a. trifásico +10 / -15% 200 a 240 Vc.a. trifásico ± 10%
Frequência	50 a 60 Hz ± 5%
<b>Conexão c.c.</b>	
Nível de tensão c.c.	485 a 675 Vc.c. ± 10% (código de tipo final -5) 270 a 324 Vc.c. ± 10% (código de tipo final -2)
Circuito de carregamento	Interno nos frames de A a D Externo nos frames de E0 a G2
<b>Ligação com motor</b>	
Tipo do motor	Motores de indução c.a. e de imã permanente
Frequência de saída	0 a 500 Hz
Controle do motor	Controle direto de torque (DTC) ou escalar
Controle de torque:	Tempo de resposta do incremento de torque:
Malha aberta	< 5ms com torque nominal
Malha fechada	< 5ms com torque nominal
	Não-linearidade:
Malha aberta	± 4% com torque nominal
Malha fechada	± 3% com torque nominal
Controle de velocidade:	Acuracidade estática:
Malha aberta	10% do escorregamento do motor
Malha fechada	0,01% da velocidade nominal
	Acuracidade dinâmica:
Malha aberta	0,3 a 0,4% seg. com 100% passo de torque
Malha fechada	0,1 a 0,2% seg. com 100% passo de torque
<b>Conexão de potência da frenagem</b>	
Módulo de frenagem	Padrão de fábrica nos tamanhos de A a D, opcional interno nos demais tamanhos
Resistor de frenagem	Resistor conectado externamente ao inversor

<b>Condições de operação</b>	
Grau de proteção	IP20 de acordo com EN 60529 (frame G - IP00) Tipo aberto de acordo com UL 508
Temperatura ambiente	-10 a +55 °C / (14 a 131 °F), derating acima de 40 °C (104 °F) Sem geada e/ou congelamento
Altitude da instalação	0 a 4000 m (0 a 13000ft) (em redes IT: 2000 m [6560ft] ), com derating acima de 1000 m (3280ft): 1% / 100 m (328ft)
Humidade relativa	Máximo 95%, sem condensação
Condições climáticas e ambientais	Classe 3K3, 3C2 de acordo com EN 60721-3-3. Respingo de óleo, formação de gelo, condensação de umidade, pulverização de água, respingos de água e jatos de água não são permitidos (EN 60204, Parte 1)
Vibração	Classe 3M4 de acordo com EN 60721-3-3
EMC (de acordo com EN 61800-3)	Categorias C2 e C3 com filtro opcional (de acordo com EM 61800-3)
Segurança funcional	Função Safe torque-off (STO de acordo com EN 61800-5-2) IEC 61508: SIL 3 IEC 61511: SIL 3 IEC 62061: SILCL 3 EN ISO 13849-1: PL e certificado pela TÜV
Certificações	Tamanhos A a D: CE, GOST R, UL, cUL, CSA, C-Tick Tamanhos E0 a G: CE, GOST R; pendente: UL, cUL, CSA, C-Tick



# ACS850

## Dados técnicos

Tamanho da carcaça	A	B	C	D	E0	E	G	G1*	G2	
<b>Corrente e potência</b>										
Corrente nominal	3 a 8 A	10.5 a 18 A	25 a 50 A	61 a 94 A	103 a 144 A	166 a 290 A	430 a 720 A	387 a 680 A	710 a 875 A	
Corrente máxima	4.4 a 10.5 A	13.5 a 21 A	33 a 66 A	78 a 124 A	138 a 170 A	202 a 348 A	588 a 1017 A	470 a 710 A	850 a 1100 A	
Potência típica do motor em kW	230V 400V 500V	0.37 a 1.5 kW 1.1 a 3 kW 1.5 a 4 kW	2.2 a 4 kW 4 a 7.5 kW 5.5 a 11 kW	5.5 a 11 kW 11 a 22 kW 15 a 30 kW	15 a 22 kW 30 a 45 kW 37 a 55 kW	- 55 a 75 kW 55 a 90 kW	- 90 a 160 kW 110 a 200 kW	- 200 a 400 kW 250 a 500 kW	- 200 a 355 kW 250 a 400 kW	- 400 a 500 kW 500 a 560 kW
Potência típica do motor em hp	230V 480V	0.5 a 2 hp 1.5 a 5 hp	3 a 5 hp 5 a 10 hp	7.5 a 15 hp 15 a 30 hp	20 a 30 hp 40 a 60 hp	- 75 a 100 hp	- 125 a 200 hp	- 350 a 600 hp	- 300 a 550 hp	- 600 a 700 hp
Módulo de frenagem	●	●	●	●	□	□	□	□	□	
Resistor de frenagem	■	■	■	■	■	■	■	■	■	
Reator de entrada	■	■	●	●	●	●	●	●	●	
Filtro EMC / C2	■	■	■	■	□	□	-	-	-	
Filtro EMC / C3	■	■	□	□	□	□	□	●	●	
<b>Montagem e refrigeração</b>										
Refrigeração a ar	●	●	●	●	●	●	●	●	●	
Montagem lado-a-lado	●	●	●	●	●	●	-	-	-	
Montagem em trilho DIN	●	●	-	-	-	-	-	-	-	
Conexões de potência removíveis	●	●	-	-	-	-	-	-	-	
Conexões de comando removíveis	●	●	●	●	●	●	●	●	●	

\* Disponível em 2012

- padrão de fábrica
- opcional interno
- opcional externo
- não disponível

# ACS850

## Potência, tensão e corrente

### Tensão 230 V

Corrente nominal		Uso sem sobrecarga		Uso carga leve			Uso carga pesada			Tipo	Tamanho da carcaça
$I_{2N}$ (A)	$I_{Max}$ (A)	$P_N$ (kW) $U_N = 230$ V	$P_N$ (hp) $U_N = 230$ V	$I_{Ld}$ (A)	$P_{Ld}$ (kW) $U_N = 230$ V	$P_{Ld}$ (hp) $U_N = 230$ V	$I_{Hd}$ (A)	$P_{Hd}$ (kW) $U_N = 230$ V	$P_{Hd}$ (hp) $U_N = 230$ V		
3	4.4	0.37	0.5	2.8	0.37	0.5	2.5	0.37	0.5	ACS850-04-03A0-2	A
3.6	5.3	0.55	0.75	3.4	0.55	0.75	3	0.37	0.5	ACS850-04-03A6-2	A
4.8	7	0.75	1	4.5	0.75	1	4	0.55	0.75	ACS850-04-04A8-2	A
6	8.8	1.1	1.5	5.5	1.1	1	5	0.75	1	ACS850-04-06A0-2	A
8	10.5	1.5	2	7.6	1.5	2	6	1.1	1.5	ACS850-04-08A0-2	A
10.5	13.5	2.2	3	9.7	2.2	3	9	1.5	2	ACS850-04-010A-2	B
14	16.5	3	3	13	3	3	11	2.2	3	ACS850-04-014A-2	B
18	21	4	5	16.8	4	5	14	3	3	ACS850-04-018A-2	B
25	33	5.5	7.5	23	5.5	7.5	19	4	5	ACS850-04-025A-2	C
30	36	7.5	10	28	7.5	10	24	5.5	7.5	ACS850-04-030A-2	C
35	44	7.5	10	32	7.5	10	29	7.5	10	ACS850-04-035A-2	C
44	53	11	15	41	11	15	35	7.5	10	ACS850-04-044A-2	C
50	66	11	15	46	11	15	44	11	15	ACS850-04-050A-2	C
61	78	15	20	57	15	20	52	11	15	ACS850-04-061A-2	D
78	100	18.5	25	74	18.5	25	66	15	20	ACS850-04-078A-2	D
94	124	22	30	90	22	30	75	18.5	25	ACS850-04-094A-2	D

#### Notas

- <sup>1)</sup> Para temperatura ambiente inferior a 35 °C (95 °F) a máxima sobrecarga é 150% de  $I_{Hd}$ . Para temperatura de 40 °C (104 °F), a máxima sobrecarga é 145% de  $I_{Hd}$ .
- <sup>2)</sup> Para temperatura ambiente inferior a 30 °C (86 °F) a máxima sobrecarga é 150% de  $I_{Hd}$ . Para temperatura de 40 °C (104 °F), a máxima sobrecarga é 140% de  $I_{Hd}$ .
- \* Disponível durante 2012.

#### Corrente nominal

$I_{2N}$	Corrente nominal disponível continuamente sem sobrecarga até 40 °C (104 °F).
$I_{max}$	Corrente de saída máxima. Disponível por 10s no arranque, ou enquanto permitido pela temperatura do inversor. Nota: máxima potência no eixo do motor é 150% de $P_{Hd}$ .

#### Gama típica: uso sem sobrecarga

$P_N$	Potência típica do motor durante uso sem sobrecarga.
-------	--

#### Uso carga leve

$I_{Ld}$	Corrente constante que permite 110% $I_{Ld}$ por 1 min. / 5 min. a 40 °C (104 °F).
$P_{Ld}$	Potência típica do motor durante uso carga leve.

#### Uso carga pesada

$I_{Hd}$	Corrente constante que permite 150% $I_{Hd}$ por 1 min. / 5 min. a 40 °C (104 °F).
$P_{Hd}$	Potência típica do motor durante uso carga pesada.

As faixas de corrente são as mesmas independentemente da tensão de alimentação dentro da faixa de tensão determinado.

As correntes se aplicam a temperatura ambiente de 40 °C (104 °F).

# ACS850

## Potência, tensão e corrente

### Tensão 400 a 500V

Corrente nominal		Uso sem sobrecarga			Uso carga leve				Uso carga pesada				Tipo	Tamanho da carcaça
$I_{2N}$ (A)	$I_{Max}$ (A)	$P_N$ (kW) $U_{N=400V}$	$P_N$ (kW) $U_{N=500V}$	$P_N$ (hp) $U_{N=480V}$	$I_{Ld}$ (A)	$P_{Ld}$ (kW) $U_{N=400V}$	$P_{Ld}$ (kW) $U_{N=500V}$	$P_{Ld}$ (hp) $U_{N=480V}$	$I_{Hd}$ (A)	$P_{Hd}$ (kW) $U_{N=400V}$	$P_{Hd}$ (kW) $U_{N=500V}$	$P_{Hd}$ (hp) $U_{N=480V}$		
3	4.4	1.1	1.5	1.5	2.8	1.1	1.1	1	2.5	0.75	1.1	1	ACS850-04-03A0-5	A
3.6	5.3	1.5	1.5	2	3.4	1.5	1.5	2	3	1.1	1.5	1.5	ACS850-04-03A6-5	A
4.8	7	2.2	2.2	3	4.5	1.5	2.2	2	4	1.5	2.2	2	ACS850-04-04A8-5	A
6	8.8	2.2	3	3	5.5	2.2	3	3	5	2.2	2.2	3	ACS850-04-06A0-5	A
8	10.5	3	4	5	7.6	3	4	5	6	2.2	3	3	ACS850-04-08A0-5	A
10.5	13.5	4	5.5	5	9.7	4	5.5	5	9	4	4	5	ACS850-04-010A-5	B
14	16.5	5.5	7.5	7.5	13	5.5	7.5	7.5	11	5.5	5.5	7.5	ACS850-04-014A-5	B
18	21	7.5	11	10	16.8	7.5	7.5	10	14	7.5	7.5	10	ACS850-04-018A-5	B
25	33	11	15	15	23	11	11	15	19	7.5	11	10	ACS850-04-025A-5	C
30	36	15	18.5	20	28	15	15	20	24	11	15	15	ACS850-04-030A-5	C
35	44	18.5	22	25	32	15	18.5	20	29	15	18.5	20	ACS850-04-035A-5	C
44	53	22	30	30	41	22	22	30	35	18.5	22	25	ACS850-04-044A-5	C
50	66	22	30	30	46	22	30	30	44	22	30	30	ACS850-04-050A-5	C
61	78	30	37	40	57	30	37	40	52	22	30	40	ACS850-04-061A-5	D
78	100	37	45	60	74	37	45	50	66	37	45	50	ACS850-04-078A-5	D
94	124	45	55	60	90	45	55	60	75	37	45	50	ACS850-04-094A-5	D
103	138	55	55	75	100	55	55	75	83	45	55	60	ACS850-04-103A-5	E0
144	170	75	90	100	141	75	90	100	100	55	55	75	ACS850-04-144A-5	E0
166	202	90	110	125	155	75	90	125	115	55	75	75	ACS850-04-166A-5	E
202	282	110	132	150	184	90	110	150	141	75	90	100	ACS850-04-202A-5	E
225	326	110	132	150	220	110	132	150	163	90	110	125	ACS850-04-225A-5	E
260	326	132	160	200	254	132	160	200	215	110	132	150	ACS850-04-260A-5	E
290	348	160	200	200	286	160	200	200	232	132	160	150	ACS850-04-290A-5	E
430	588	200	250	350	425	200	250	350	340	160	200	250	ACS850-04-430A-5	G
521	588	250	355	450	516	250	355	450	370	200	250	300	ACS850-04-521A-5	G
602	840	315	400	500	590	315	400	500	477	250	315	400	ACS850-04-602A-5	G
693	1017	355	450	550	679	355	450	550	590 <sup>1)</sup>	315	400	500	ACS850-04-693A-5	G
720	1017	400	500	600	704	400	500	600	635 <sup>2)</sup>	355	450	500	ACS850-04-720A-5	G
387	470	200	250	300	377	200	250	300	300	160	200	200	ACS850-04-387A-5	G1*
460	533	250	315	350	450	250	315	350	355	200	250	250	ACS850-04-460A-5	G1*
558	640	315	355	450	550	315	355	450	414	200	250	350	ACS850-04-558A-5	G1*
680	710	355	400	500	664	355	400	500	477	250	315	400	ACS850-04-680A-5	G1*
710	850	400	500	600	700	400	500	600	566	315	400	450	ACS850-04-710A-5	G2
807	1020	450	560	700	785	450	560	600	625	355	450	500	ACS850-04-807A-5	G2
875	1100	500	560	700	857	450	560	680	720	400	450	600	ACS850-04-875A-5	G2

#### Notas

<sup>1)</sup> Para temperatura ambiente inferior a 35 °C (95 °F) a máxima sobrecarga é 150% de  $I_{Hd}$ . Para temperatura de 40 °C (104 °F), a máxima sobrecarga é 145% de  $I_{Hd}$ .

<sup>2)</sup> Para temperatura ambiente inferior a 30 °C (86 °F) a máxima sobrecarga é 150% de  $I_{Hd}$ . Para temperatura de 40 °C (104 °F), a máxima sobrecarga é 140% de  $I_{Hd}$ .

\* Disponível durante 2012.

# ACS850

## Refrigeração, ruído e dimensões

### Características de refrigeração e níveis de ruído

Perda de potência W (BTU/h) 100% de carga	Vazão de ar m³/h (ft³/min)	Nível de ruído dBA	Tipo	Tamanho da carcaça
<b>U<sub>N</sub> = 230 V</b>				
91 (312)	24 (14)	47	ACS850-04-03A0-2	A
97 (332)	24 (14)	47	ACS850-04-03A6-2	A
114 (390)	24 (14)	47	ACS850-04-04A8-2	A
134 (457)	24 (14)	47	ACS850-04-06A0-2	A
154 (526)	24 (14)	47	ACS850-04-08A0-2	A
183 (626)	48 (28)	39	ACS850-04-010A-2	B
215 (733)	48 (28)	39	ACS850-04-014A-2	B
274 (936)	48 (28)	39	ACS850-04-018A-2	B
325 (1109)	142 (84)	71	ACS850-04-025A-2	C
421 (1438)	142 (84)	71	ACS850-04-030A-2	C
442 (1507)	142 (84)	71	ACS850-04-035A-2	C
462 (1576)	200 (118)	71	ACS850-04-044A-2	C
555 (1894)	200 (118)	71	ACS850-04-050A-2	C
730 (2492)	290 (171)	70	ACS850-04-061A-2	D
889 (3034)	290 (171)	70	ACS850-04-078A-2	D
1054 (3597)	290 (171)	70	ACS850-04-094A-2	D
<b>U<sub>N</sub> = 400 V</b>				
100 (340)	24 (14)	47	ACS850-04-03A0-5	A
106 (363)	24 (14)	47	ACS850-04-03A6-5	A
126 (430)	24 (14)	47	ACS850-04-04A8-5	A
148 (504)	24 (14)	47	ACS850-04-06A0-5	A
172 (586)	24 (14)	47	ACS850-04-08A0-5	A
212 (722)	48 (28)	39	ACS850-04-010A-5	B
250 (852)	48 (28)	39	ACS850-04-014A-5	B
318 (1084)	48 (28)	39	ACS850-04-018A-5	B
375 (1282)	142 (84)	71	ACS850-04-025A-5	C
485 (1654)	142 (84)	71	ACS850-04-030A-5	C
513 (1750)	142 (84)	71	ACS850-04-035A-5	C
541 (1846)	200 (118)	71	ACS850-04-044A-5	C
646 (2205)	200 (118)	71	ACS850-04-050A-5	C
840 (2867)	290 (171)	70	ACS850-04-061A-5	D
1020 (3481)	290 (171)	70	ACS850-04-078A-5	D
1200 (4096)	290 (171)	70	ACS850-04-094A-5	D
1190 (4061)	168 (99)	65	ACS850-04-103A-5	E0
1440 (4915)	405 (238)	65	ACS850-04-144A-5	E0
1940 (6621)	405 (238)	65	ACS850-04-166A-5	E
2310 (7884)	405 (238)	65	ACS850-04-202A-5	E
2819 (9591)	405 (238)	65	ACS850-04-225A-5	E
3260 (11126)	405 (238)	65	ACS850-04-260A-5	E
4200 (14335)	405 (238)	65	ACS850-04-290A-5	E
6850 (23379)	1220 (718)	72	ACS850-04-430A-5	G
7800 (26621)	1220 (718)	72	ACS850-04-521A-5	G
8100 (27645)	1220 (718)	72	ACS850-04-602A-5	G
9100 (31058)	1220 (718)	72	ACS850-04-693A-5	G
9700 (33106)	1220 (718)	72	ACS850-04-720A-5	G

### Dimensões

Tamanho da carcaça	Altura <sup>1)</sup>		Profundidade <sup>2)3)</sup>		Largura		Peso	
	mm	in	mm	in	mm	in	kg	lb
A	364	14.3	197	7.8	93	3.7	3	7
B	380	15.0	274	10.8	101	4.0	5	11
C	567	22.3	276	10.9	166	6.5	16	35
D	567	22.3	276	10.9	221	8.7	23	51
E0	602	23.7	354	13.9	276	10.9	35	77
E	700	27.6	443	17.4	312	12.3	67	147
G <sup>4)</sup>	1564	61.6	568	22.4	562	22.1	205	441
G1*	1587	62.5	512	20.2	332	13.1	194 - 203	428 - 448
G2	1737	68.4	512	20.2	332	13.1	229	505

#### Notas

Todas as dimensões e pesos são sem acessórios opcionais.

<sup>1)</sup> Altura é a máxima medida sem placas de fixação

<sup>2)</sup> Um adicional de 50 mm (1.9 in) deve ser reservado para cabeamento de realimentação se os cartões opcionais FEN-01, -11 ou -12 forem usados (exceto nos tamanhos G1 e G2 com unidade de controle integrada).

<sup>3)</sup> O painel de controle assistente acrescenta 23mm (0.9 in) na profundidade (exceto nos tamanhos G1 e G2 com unidade de controle integrada).

<sup>4)</sup> O tamanho G inclui separadamente a montagem da unidade de controle com dimensões: 325 mm (12.8 in) A x 114 mm (4.5 in) P x 94 mm (3.7 in) L, 1,3 kg (3 lb) (exceto nos tamanhos G1 e G2 com unidade de controle integrada).

\* Disponível durante 2012.

\* Características de refrigeração e dados de nível de ruído para os tamanhos G1 e G2 serão disponibilizados durante 2012.

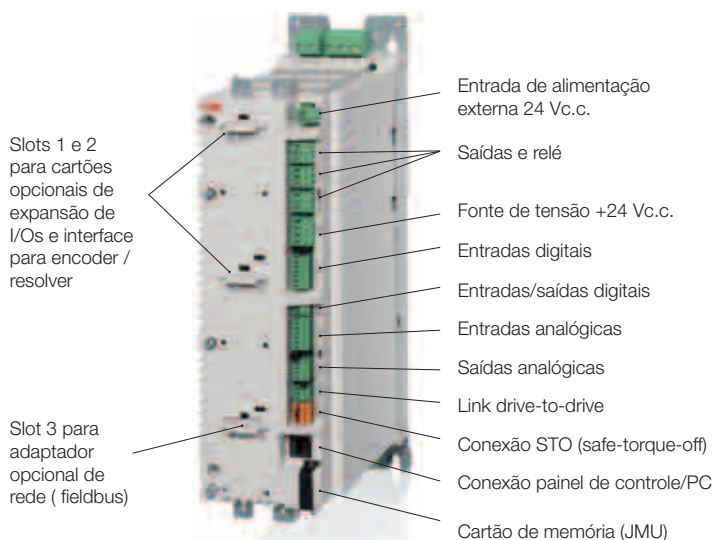
# ACS850

## Ligações de controle – E/S (entradas/saídas)

### Ligação padrão de fábrica de E/S

Os inversores de frequência ACS850 possuem uma das mais amplas ofertas de E/S como padrão de fábrica do mercado. Canais de E/S digitais e analógicos são usados para diferentes funções como controle, monitoramento e propósitos de medição (ex. temperatura do motor).

- tensão de alimentação do comando: entrada de alimentação externa (24 Vc.c.) na unidade de controle.
- E/S digitais: 6 x ED, 2 x E/SD (pode ser usada também como entradas ou saídas de trem de pulso, máx. 32 kHz), 3 x SR [saídas a relé]
- E/S analógicas: 2 x EA (mA ou V), 2 x SA (mA)
- entrada para termistor: termistor do motor (PTC)
- intertravamento de partida: entrada de intertravamento do inversor de frequência
- link Modbus embutido como padrão de fábrica, isolado galvanicamente para operação livre de problemas e pode ser configurada alternativamente como link de alta velocidade entre inversores [drive-to-drive link] para aplicações de mestre-escravo
- safe torque-off (STO): projetado para integridade de segurança nível 3 (SIL 3) de acordo com IEC 61508
- conexão com painel de controle: conexão (RJ485) permite conexão com ferramentas de software e com o painel de controle
- conexão com cartão de memória: a completa configuração e parametrização do inversor de frequência podem ser armazenadas na unidade de memória removível.



### Unidade de controle

A unidade de controle do ACS850 consiste de várias conexões de controle, as quais podem ser configuradas de acordo com as necessidades da aplicação do cliente.

		XPOW	
Entrada da alimentação externa 24 Vc.c., 1.6 A	+24VI	1	
	GND	2	
		XRO1, XRO2, XRO3	
Saída a relé RO1 [Pronta para operar] 250 Vc.a. / 30 Vc.c. 2 A	NO	1	
	COM	2	
	NC	3	
Saída a relé RO2 250 Vc.a. / 30 Vc.c. 2 A	NO	4	
	COM	5	
	NC	6	
Saída a relé RO3 250 Vc.a. / 30 Vc.c. 2 A	NO	7	
	COM	8	
	NC	9	
		XD24	
+24 Vc.c.*	+24VD	1	
Terra da entrada digital	DIGND	2	
+24 Vc.c.*	+24VD	3	
Terra da entrada/saída digital	DIOGND	4	
Jumper da seleção do terra			
		XDI	
Entrada digital DI1 [Liga/Desliga]	DI1	1	
Entrada digital DI2	DI2	2	
Entrada digital DI3 [Reset]	DI3	3	
Entrada digital DI4	DI4	4	
Entrada digital DI5	DI5	5	
Entrada digital DI6 ou entrada do termistor	DI6	6	
Intertravamento de partida (0 = Para)	DIIL	A	
		XDIO	
Entrada/saída digital DIO1 [Saída: pronta para operar]	DIO1	1	
Entrada/saída digital DIO2 [Saída: em operação]	DIO2	2	
		XAI	
Referência de tensão (+)	+VREF	1	
Referência de tensão (-)	-VREF	2	
Negativo	AGND	3	
Entrada analógica AI1 (corrente ou tensão, selecionável pelo jumper AI1) [referência de velocidade 1]	AI1+	4	
	AI1-	5	
Entrada analógica AI2 (corrente ou tensão, selecionável pelo jumper AI2)	AI2+	6	
	AI2-	7	
Jumper de seleção corrente/tensão de AI1	AI1		
Jumper de seleção corrente/tensão de AI2	AI2		
		XAO	
Saída analógica AO1 [Corrente %]	AO1+	1	
	AO1-	2	
Saída analógica AO2 [Velocidade %]	AO2+	3	
	AO2-	4	
		XD2D	
Jumper de terminação do link drive-to-drive		T	
Link drive-to-drive		B	
		A	
		BGND	3
		XSTO	
Safe torque-off. ambos circuitos devem estar fechados para o drive partir.		OUT1	1
		OUT2	2
		IN1	3
		IN2	4
Conexão com painel de controle			
Conexão com cartão de memória			

\* Corrente total máxima: 200 mA

# ACS850

## Painel de controle

### Painel de controle

A característica do painel de controle do ACS850 é ser de fácil configuração, alfanumérico e multilíngue. É uma ferramenta ideal para serviço e desenvolvimento de aplicações com ACS850.

### Características

- display alfanumérico
- fácil de navegar
- teclas de função convenientes
- teclas de controle local (liga/desliga/referência)
- status e histórico
- relógio de tempo real
- funções especiais
  - assistente de start-up
  - assistente de manutenção



### Opcionais do painel de controle

Há diversas formas e opcionais para fornecimento do ACS850 com e sem o painel de controle.

#### Tampa padrão

O ACS850 é fornecido sem painel de controle, é necessário comprar Kit +J414 ou Kit +J400 para montagem do painel sobre o ACS850.

#### Tampa titular

Este acessório +J414 permite interface com usuário através de leds de sinalização, no futuro permite montar o painel de controle sobre o ACS850.

#### Tampa painel de controle

Este acessório +J400 do inversor de frequência é fornecido com painel de controle incorporado. A maioria dos ACS850 serão fornecidos com painel de controle, exceção para os ACS850 frame "G".

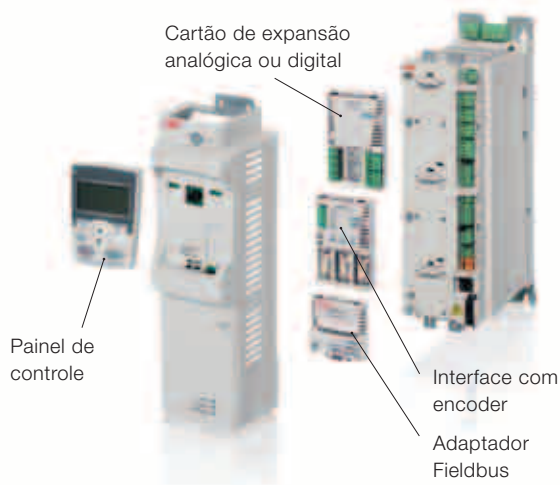
#### Kit montagem porta de painel

Este acessório +J410 e/ou JPMP-01 permite a montagem do painel de controle na porta do painel, facilitando a visualização do usuário, possui proteção IP54 e cabo com extensão de 3 m.



# ACS850

## Opcionais – módulos de expansão E/S e comunicação



### Opcionais de E/S

Os módulos opcionais de E/S permitem possibilidades de conectividades adicionais nos inversores de frequência ACS850. As expansões incluem módulos digitais e analógicos e módulos de interface para realimentação de velocidade [encoder] os quais são montados em conexões na placa de controle do ACS850. A placa de controle tem 2 conexões disponíveis para módulos de expansão de E/S. Adicionalmente, existe uma terceira conexão disponível para módulos de comunicação serial [Fieldbus].

### Módulos para comunicação serial [Fieldbus]

Uma ampla linha de protocolos fieldbus é suportada para permitir que o ACS850 possa conectar-se com a maioria dos sistemas de automação.

Módulos de comunicação serial fieldbus permitem flexibilidade de fabricação, e redução da instalação e esforços de engenharia por meio do:

- controle do inversor de frequência
- monitoramento do inversor de frequência
- diagnóstico do inversor de frequência (via alarmes, limites e parâmetros de falha)
- manuseio dos parâmetros do inversor de frequência

### Unidade de Memória Removível

Uma unidade de memória removível permite fácil manutenção pelo armazenamento completo do firmware, incluindo todas as configurações do usuário e dados do motor. Assim, se a unidade de potência ou a unidade de controle é substituída, o inversor de frequência pode ser re-comissionado sem nenhuma reprogramação, apenas movendo a unidade de memória.

- armazena as configurações dos parâmetros e do software
- rápido e fácil recomissionamento
- permite a configuração dos parâmetros e do software na oficina em vez de fazê-lo no local.



Opcionais	Tipo	Descrição	Instalar em
<b>Módulos de extensão analógicos e digitais</b>			
FIO-01	+L501	4 x DI/O, 2 x RO	
FIO-11	+L500	3 x AI (mA/V), 1 x AO (mA), 2 x DI/O	Slot 1 ou 2
FIO-21	+L519	1 x AI (mA/V), 1 x AO (mA), 1 x DI, 2 x RO	
<b>Módulos de interface</b>			
FEN-01	+L517	2 entradas (encoder incremental TTL), 1 saída <sup>1)</sup>	
FEN-11	+L518	2 entradas (encoder absoluto SinCos, encoder incremental TTL), 1 saída <sup>1)</sup>	Slot 1 ou 2
FEN-21	+L516	2 entradas (resolver, encoder incremental TTL), 1 saída <sup>1)</sup>	
FEN-31	+L502	1 entrada (encoder incremental HTL), 1 saída	
<b>Módulos de comunicação Fieldbus</b>			
FPBA-01	+K454	PROFIBUS-DP, DPV0/DPV1	
FCAN-01	+K457	CANopen®	
FDNA-01	+K451	DeviceNet™	
FENA-01	+K466	EtherNet/IP™, Modbus TCP, PROFINET IO <sup>2)</sup>	Slot 3
FSCA-01	+K458	Modbus RTU	
FECA-01	+K469	EtherCAT®	
FLON-01	+K452	LonWorks®	

<sup>1)</sup> Quando este módulo é usado, a tampa da parte inferior da unidade de controle não pode ser usada.

<sup>2)</sup> Disponível em 2012.

# ACS850

## Opcionais – filtro EMC

### Compatibilidade eletromagnética (EMC) e módulos

Os equipamentos elétricos/eletrônicos devem ser capazes de operar sem problemas dentro de um ambiente eletromagnético. Isto é chamado imunidade. O ACS850 é projetado para ter uma adequada imunidade contra interferências provocadas por outros equipamentos. Da mesma maneira, o equipamento não deve causar distúrbios ou interferências com outros produtos ou sistemas ao seu redor. Isto é chamado emissão. Cada modelo de ACS850 pode ser equipado com um filtro embutido para reduzir emissões de alta frequência.

### Normas padrão EMC

Os produtos na norma padrão EMC (EN 61800-3 (2004)) cobrem os requerimentos EMC específicos indicados para inversores de frequência (testados com motor e cabos) dentro da UE.

Normas padrão como EN 55011, ou EN 61000-6-3/4, são aplicadas para equipamentos e sistemas industriais e domésticos incluindo os componentes dentro dos inversores de frequência. Unidades inversoras em conformidade com os requerimentos da EN 61800-3 estão em concordância com categorias comparáveis na EN 55011 e EN 61000-6-3/4, mas

não necessariamente vice-versa. EN 55011 e EN 61000-6-3/4 não especificam o comprimento de cabos e nem requerem um motor para ser conectado como carga. Os limites de emissão são comparáveis de acordo com a seguinte tabela da norma padrão EMC.

### 1º ambiente x 2º ambiente

#### 1º ambiente (categoria C1 a C2)

O 1º ambiente abrange premissas domésticas. Ele também inclui estabelecimentos diretamente conectados com transformadores intermediários para redes de alimentação de baixa tensão que alimentam edifícios usados para fins domésticos.

#### 2º ambiente (categoria C3 a C4)

O 2º ambiente abrange todos os demais estabelecimentos que não estejam diretamente conectados com redes de alimentação de baixa tensão que alimentam edifícios usados para fins domésticos.

### Seleção do filtro EMC

A tabela abaixo fornece a correta seleção de filtros.

### Normas padrão EMC

EN61800-3 (2004) padrão de produto	EN 55011, padrão de linha de produto para equipamentos (ISM) industriais, científicos e médicos	EN 61000-6-4, padrão genérico de emissões para ambientes industriais	EN 61000-6-3, padrão genérico de emissões para ambientes residenciais, comerciais e industriais-leve
Categoria C1 (1º ambiente)	Grupo 1 Classe B	Não aplicável	Aplicável
Categoria C2 (1º ambiente)	Grupo 1 Classe A	Aplicável	Não aplicável
Categoria C3 (2º ambiente)	Grupo 2 Classe A	Não aplicável	Não aplicável
Categoria C4 (2º ambiente)	Não aplicável	Não aplicável	Não aplicável

Categoria EMC / tamanho da carcaça	Código do opcional	A a B	C a D	E0 aa E	G
Filtro C3, redes aterradas e não aterradas *	+E210	–	–	<input type="checkbox"/>	<input type="checkbox"/>
Filtro C3, somente redes aterradas *	+E200	■ <sup>1)</sup>	<input type="checkbox"/>	–	–
Filtro C2, somente redes aterradas *	+E202	–	–	<input type="checkbox"/>	–
Filtro C2, somente redes aterradas *		■ <sup>2)</sup>	■ <sup>2)</sup>	–	–

= opcional, embutido /  = opcional, externo / – = não disponível

Categoria EMC para tamanhos G1 serão disponibilizados durante 2012 nos tamanhos G2 o padrão EMC C3 (categoria 3) é fornecido como padrão de fábrica.

#### Notas

<sup>1)</sup> Externo, tipo plugue

<sup>2)</sup> Acessório externo, sem código extra (+)

\* Comprimento máx. do cabo 100 m (328 ft)



# ACS850

## Opcionais – resistores de frenagem

Módulo de frenagem				Resistores de frenagem				Tipo	Tamanho da carcaça
Cíclico (carga base P <sub>hd</sub> )		Contínuo	Pico	R Ohm	E <sub>r</sub> KJ	P <sub>N</sub> W	Tipo		
P <sub>br5</sub> kW	P <sub>br10</sub> kW	P <sub>br,cont</sub> kW	P <sub>br,pk</sub> kW						
<b>U<sub>N</sub> = 230 V</b>									
0.5	0.5	0.45	2.75	120	22	105	JBR-01	ACS850-04-03A0-2	A
0.75	0.7	0.65	2.75	120	22	105	JBR-01	ACS850-04-03A6-2	A
1.0	1.0	0.9	2.75	120	22	105	JBR-01	ACS850-04-04A8-2	A
1.5	1.4	1.3	2.75	120	22	105	JBR-01	ACS850-04-06A0-2	A
1.5	1.4	1.3	2.75	120	22	105	JBR-01	ACS850-04-08A0-2	A
2.8	2.7	2.25	4.0	80	40	135	JBR-03	ACS850-04-010A-2	B
4.1	3.9	3.3	7.3	40	73	360	JBR-04	ACS850-04-014A-2	B
5.3	5.1	4.25	7.3	40	73	360	JBR-04	ACS850-04-018A-2	B
6.8	6.5	5.25	15.4	20	77	570	JBR-05	ACS850-04-025A-2	C
7.8	7.4	6	15.4	20	77	570	JBR-05	ACS850-04-030A-2	C
7.8	7.4	6	15.4	20	77	570	JBR-05	ACS850-04-035A-2	C
11.4	10.8	8.75	22.0	13	132	790	JBR-06	ACS850-04-044A-2	C
11.4	10.8	8.75	22.0	13	132	790	JBR-06	ACS850-04-050A-2	C
20.2	20.0	18	22.0	13	132	790	JBR-06	ACS850-04-061A-2	D
20.2	20.0	18	22.0	13	132	790	JBR-06	ACS850-04-078A-2	D
20.2	20.0	18	22.0	13	132	790	JBR-06	ACS850-04-094A-2	D
<b>U<sub>N</sub> = 400 V</b>									
1.0	1.0	0.9	5.5	120	22	105	JBR-01	ACS850-04-03A0-5	A
1.5	1.4	1.3	5.5	120	22	105	JBR-01	ACS850-04-03A6-5	A
2.0	1.9	1.8	5.5	120	22	105	JBR-01	ACS850-04-04A8-5	A
3.0	2.8	2.6	5.5	120	22	105	JBR-01	ACS850-04-06A0-5	A
3.0	2.8	2.6	5.5	120	22	105	JBR-01	ACS850-04-08A0-5	A
5.5	5.3	4.5	7.9	80	40	135	JBR-03	ACS850-04-010A-5	B
8.2	7.8	6.6	14.6	40	73	360	JBR-04	ACS850-04-014A-5	B
10.5	10.1	8.5	14.6	40	73	360	JBR-04	ACS850-04-018A-5	B
13.6	12.9	10.5	30.7	20	77	570	JBR-05	ACS850-04-025A-5	C
15.5	14.7	12	30.7	20	77	570	JBR-05	ACS850-04-030A-5	C
15.5	14.7	12	30.7	20	77	570	JBR-05	ACS850-04-035A-5	C
22.7	21.5	17.5	43.9	13	132	790	JBR-06	ACS850-04-044A-5	C
22.7	21.5	17.5	43.9	13	132	790	JBR-06	ACS850-04-050A-5	C
40.4	40.0	36	43.9	13	132	790	JBR-06	ACS850-04-061A-5	D
40.4	40.0	36	43.9	13	132	790	JBR-06	ACS850-04-078A-5	D
40.4	40.0	36	43.9	13	132	790	JBR-06	ACS850-04-094A-5	D
67.5	66	61	-	8	1800	4500	SAFUR90F575	ACS850-04-103A-5	E0
85	83	75	-	6	2400	6000	SAFUR80F500	ACS850-04-144A-5	E0
-	-	112.5	-	4	3600	9000	SAFUR125F500	ACS850-04-166A-5	E
-	-	135	-	4	3600	9000	SAFUR125F500	ACS850-04-202A-5	E
-	-	135	-	4	3600	9000	SAFUR125F500	ACS850-04-225A-5	E
-	-	160	-	4	3600	9000	SAFUR125F500	ACS850-04-260A-5	E
-	-	200	-	2.7	5400	13500	SAFUR200F500	ACS850-04-290A-5	E
-	-	300	-	2	7200	18000	2xSAFUR125F500	ACS850-04-430A-5	G
-	-	234	-	1.7	8400	21000	2xSAFUR210F575	ACS850-04-521A-5	G
-	-	210	-	1.35	10800	27000	2xSAFUR200F500	ACS850-04-602A-5	G
-	-	170	-	1	14400	36000	4xSAFUR125F500	ACS850-04-693A-5	G
-	-	170	-	1	14400	36000	4xSAFUR125F500	ACS850-04-720A-5	G

- = não disponível

Dados do módulo de frenagem para os tamanhos G1 e G2 serão disponibilizados em 2012.

# ACS850

## Opcionais – resistores de frenagem

### Resistores de frenagem

Máxima potência de frenagem do inversor ACS850 equipado com módulo de frenagem e resistor padrão.	
$P_{br5}$	5 s/ 1 min
$P_{br10}$	10 s/ 1 min
A energia de frenagem transmitida pelo resistor durante um período mais curto que 400 segundos pode exceder $E_r$ . ( $E_r$ varia dependendo do resistor).	
$P_{br,cont}$	Potência contínua do módulo de frenagem. Este valor é aplicado ao valor de resistência mínimo permitido para o resistor de frenagem. Com um valor maior de resistência o $P_{br,cont}$ pode aumentar em alguns drives ACS850.
R	Valor da resistência para o tipo de resistor listado. Nota: Este é também o valor de resistência mínimo permitido para o resistor de frenagem.
$P_{br,pk}$	Potência máxima de frenagem do inversor (inversor + módulo de frenagem). O inversor suportará esta potência de frenagem por 1 segundo a cada 10 segundos. Nota: os resistores listados suportarão esta potência de frenagem por 1 segundo a cada 120 segundos.
$E_r$	Pulso de energia que o conjunto de resistores suportará (400 s de ciclo de trabalho). Esta energia aquecerá o elemento resistor de 40 °C (104 °F) para a máxima temperatura permitida.
$P_{r,cont}$	Potência contínua de dissipação (calor) do resistor quando colocado corretamente. Energia $E_r$ dissipada em 400 segundos.
Todos os resistores devem ser instalados fora do inversor de frequência. Os resistores de frenagem SAFUR são embutidos em estrutura metálica IP00.	

### Resistores de frenagem

Dependendo da aplicação, um resistor de frenagem externo pode ser necessário para dissipar termicamente a energia cinética regenerativa. Para isto, o ACS850 utiliza seu próprio módulo de frenagem e resistor de frenagem externo.

### Módulo de frenagem

A linha ACS850 possui módulo de frenagem embutido nos tamanhos de carcaça de A a D (até 45kW (60 hp) em 400V) como padrão de fábrica. Acima disto, o módulos de frenagem são disponibilizados como opcionais internos.

### Controle de frenagem

O controle de frenagem mantém o nível de tensão no circuito intermediário nos limites determinados, detectando possíveis falhas como sobretemperatura no módulo de frenagem ou no resistor, bem como curto-circuitos no módulo de frenagem, no resistor ou nos cabos do resistor.

### Resistores de frenagem

Resistores de frenagem pré-selecionados são separadamente disponíveis para todas as linhas de ACS850. Os resistores incluem sensor térmico integrado como padrão de fábrica. Outros resistores, além dos oferecidos como padrão, podem ser utilizados desde que o valor da resistência especificada não seja diminuído e a capacidade de dissipação de calor do resistor seja suficiente para a aplicação do inversor.

Para os inversores ACS850, não são necessários fusíveis separados no circuito de frenagem se as seguintes condições forem atendidas:

- os cabos de alimentação do ACS850 forem protegidos por fusíveis
- não há riscos de sobreaquecimento nos cabos/fusíveis de alimentação.

# ACS850

## Opcionais – reatores de entrada e saída

### Reatores de entrada

Reatores de entrada são tipicamente usados para reduzir harmônicas na corrente da rede de alimentação. Os tamanhos de carcaça C a G2 são equipados com reatores embuti-

dos como padrão de fábrica. Para os tamanhos de A a B, os inversores de frequência ACS850 não necessitam de reatores de entrada para operar.

Tamanho da carcaça	Tipo do conversor de frequência	Tipo do reator	Dimensões						Peso	
			Largura		Comprimento		Profundidade		kg	lb
			mm	in	mm	in	mm	in		
A	ACS850-04-03A0-5	CHK-01	120	4.72	146	5.75	79	3.11	1.8	4.0
A	ACS850-04-03A6-5	CHK-01	120	4.72	146	5.75	79	3.11	1.8	4.0
A	ACS850-04-04A8-5	CHK-02	150	5.91	175	6.89	86	3.39	3.8	8.4
A	ACS850-04-06A0-5	CHK-02	150	5.91	175	6.89	86	3.39	3.8	8.4
B	ACS850-04-08A0-5	CHK-02	150	5.91	175	6.89	86	3.39	3.8	8.4
B	ACS850-04-010A-5	CHK-03	150	5.91	175	6.89	100	3.39	5.4	11.9
B	ACS850-04-014A-5	CHK-03	150	5.91	175	6.89	100	3.39	5.4	11.9
B	ACS850-04-018A-5	CHK-04	150	5.91	175	6.89	100	3.39	5.2	11.5

### Reatores de saída (filtros du/dt)

A filtragem du/dt suprime picos de tensão na saída do inversor e atenuam rápidas mudanças de tensão que estressam a isolamento do motor.

Adicionalmente, a filtragem du/dt reduz correntes de fuga capacitiva e emissões de alta frequência nos cabos do motor bem como perdas de alta frequência e estresse nos rolamentos do motor.

A necessidade de filtragem du/dt depende da idade do motor e isolamento. Para informação sobre a construção da isolamento do motor, consulte o fabricante do motor. Se o motor não cumprir com os requerimentos da tabela de seleção de filtro, a vida útil do motor pode ser reduzida. Extremidade de rolamentos isolados tipo non-drive (N-end) e/ou filtros de modo comum são também requeridos para evitar estresses nos rolamentos do motor em motores maiores que 100kW.

Para mais informações, veja o manual de hardware do ACS850.

ACS850-04		Tipo do reator de saída (filtro du/dt) (3 filtros inclusos nos kits marcados*) Desprotegido (IP00)								
		NOCH0016-60	NOCH0030-60	NOCH0070-620	NOCH0120-60*	NOCH0260-60*	FOCH0260-70	FOCH0320-50	FOCH0610-70	
230 V	500 V									
-03A0-2	-03A0-5	■	-	-	-	-	-	-	-	
-03A6-2	-03A6-5	■	-	-	-	-	-	-	-	
-04A8-2	-04A8-5	■	-	-	-	-	-	-	-	
-06A0-2	-06A0-5	■	-	-	-	-	-	-	-	
-08A0-2	-08A0-5	■	-	-	-	-	-	-	-	
-010A-2	-010A-5	■	-	-	-	-	-	-	-	
-014A-2	-014A-5	■	-	-	-	-	-	-	-	
-018A-2	-018A-5	■	-	-	-	-	-	-	-	
-025A-2	-025A-5	-	■	-	-	-	-	-	-	
-030A-2	-030A-5	-	■	-	-	-	-	-	-	
-035A-2	-035A-5	-	■	-	-	-	-	-	-	
-044A-2	-044A-5	-	-	■	-	-	-	-	-	
-050A-2	-050A-5	-	-	■	-	-	-	-	-	
-061A-2	-061A-5	-	-	■	-	-	-	-	-	
-078A-2	-078A-5	-	-	■	-	-	-	-	-	
-094A-2	-094A-5	-	-	-	■	-	-	-	-	
-103A-2	-103A-5	-	-	-	■	-	-	-	-	
-144A-2	-144A-5	-	-	-	■	-	-	-	-	
-166A-2	-166A-5	-	-	-	■	-	-	-	-	
-202A-2	-202A-5	-	-	-	-	■	-	-	-	
-225A-2	-225A-5	-	-	-	-	-	■	-	-	
-260A-2	-260A-5	-	-	-	-	-	■	-	-	
-290A-2	-290A-5	-	-	-	-	-	■	-	-	
-430A-2	-430A-5	-	-	-	-	-	-	■	-	
-521A-2	-521A-5	-	-	-	-	-	-	-	■	
-602A-2	-602A-5	-	-	-	-	-	-	-	■	
-693A-2	-693A-5	-	-	-	-	-	-	-	■	
-720A-2	-720A-5	-	-	-	-	-	-	-	■	

■ = Opcional, externo / - = não aplicado

# ACS850

## Opcionais – reatores de saída (filtros du/dt) e dimensões

**Tabela de seleção para reatores de saída (filtro du/dt)**

Tipo do motor	Tensão nominal de alimentação ( $U_N$ )	Isolação do motor requerida
Motores ABB M2 e M3	$U_N \leq 500$ V	Sistema de isolação padrão
Motores ABB HXR e AM	$380$ V < $U_N \leq 500$ V	Sistema de isolação padrão
Motores ABB HXR e AM	$380$ V < $U_N \leq 500$ V	Cheque o sistema de isolação do motor com o fabricante do motor.
Motores não ABB	$U_N \leq 420$ V	Se a isolação do sistema suporta $\hat{U}_{LL} = 1600$ V e $\Delta t = 0,2$ $\mu$ s, a filtragem du/dt não é requerida. Com filtragem du/dt o sistema de isolação deve suportar $\hat{U}_L = 1300$ V.

$U_N$	Tensão de alimentação nominal
$\hat{U}_{LL}$	Pico de tensão de linha-a-linha nos terminais do motor.
$\Delta t$	Tempo de subida, isto é, intervalo durante o qual a tensão de linha-a-linha nos terminais do motor mudam de 10% para 90% da faixa de tensão total

**Dimensões e pesos dos reatores e saída (filtros du/dt)**

Reator de saída (filtro du/dt)	Altura		Largura		Profundidade		Peso	
	mm	in	mm	in	mm	in	kg	lb
NOCH0016-60	195	7.7	140	5.5	115	4.5	2.4	5.28
NOCH0030-60	215	8.5	165	6.5	130	5.1	4.7	10.34
NOCH0070-60	261	10.3	180	7.1	150	5.9	9.5	20.9
NOCH0120-60*	200	7.9	154	6.1	106	4.2	7	15.4
NOCH0260-60*	383	15.1	185	7.3	111	4.4	12	26.4
FOCH0260-70	382	15.0	190	7.5	254	10.0	47	103.4
FOCH0320-50	662	26.1	319	12.6	282	11.1	65	143
FOCH0610-70	662	26.1	319	12.6	282	11.1	65	143

\* 3 filtros inclusos, dimensões aplicadas apenas para um filtro.

# ACS850

## Firmware Crane Control para elevação de carga

### Conversor de frequência para aplicações de elevação de carga

Guindastes autônomos que exigem movimentos independentes podem se beneficiar do uso do ACS850 com Firmware-Crane Control. Esta combinação proporciona velocidade sem trancos e controle de torque do guindaste junto com o controle do freio mecânico e outras funcionalidades de "crane".

Aplicações de "crane" que podem se beneficiar destas funções, podem ser novas ou retrofit como:

- guindastes de torre na elevação, no carro e movimentos rápidos verticais
- guindastes industriais, pontes rolantes, talhas, na elevação, no carro e em movimentos de longo percurso

### O Firmware Crane Control é flexível

O Firmware Crane Control pode fazer interfaces com sistemas analógicos, digitais ou com comunicação serial, possibilitando uma ampla linha de conectividade para partida, parada e referências de diversos tipos de sinais

O programa inclui quatro grupos de usuários diferentes para personalizar a programação dos parâmetros para várias configurações diferentes. Cada conjunto de parâmetros possui dois diferentes modos de controle e um controle de emergência com prioridade de atuação.

### Características do "Crane Control Program"

- controle do freio mecânico para maior segurança
- flexibilidade de manipulação de referência
- segurança reforçada com equiparação da velocidade do motor de proteção contra sobrevelocidade
- controle de velocidade de carga que otimiza a capacidade do guindaste
- controle de segurança para manter o guindaste dentro dos limites
- detecção de corda frouxa que aumenta a segurança no tambor do guindaste
- programação de blocos de funções para funções estendidas
- modo Homing para definir a posição "zeromáquina" do guindaste ou gancho
- analisador de carga e sensores de carga
- contadores de manutenção
- suporte para motores cônicos



# ACS850

## Ferramentas para PC

### DriveStudio

É uma ferramenta para PC amigável com o usuário para rápido comissionamento e ajuste do conversor de frequência, com avançados recursos de programação.

#### Ferramentas de comissionamento e manutenção:

- rápida navegação pelos parâmetros
- configuração dos parâmetros
- registro de dados e monitoramento online dos sinais do conversor com múltiplos canais de sinais para ajuste do conversor.
- ferramenta de cópia de segurança (back-up) e restauração dos parâmetros do conversor e clonagem do programa DriveSPC
- casos de ajuda sensível com descrições detalhadas dos parâmetros do conversor, eventos e funções
- visão global da performance e estado do conversor

### DriveSPC

DriveSPC é uma ferramenta de programação que permite fácil modificação e extensão das funcionalidades do conversor:

- interface de função de blocos simples e de fácil aprendizado que exhibe as funções de firmware do conversor, bem como seus sinais e parâmetros
- fácil de acrescentar programas de bloco de funções definidos pelo usuário mesmo nos níveis de rápido tempo de controle do conversor
- programação de blocos de função com biblioteca de bloco de funções padrão IEC61131
- ambiente de programação profissional com níveis de hierarquia, circuitos personalizados, parâmetros dos usuários e cópia de proteção dos programas DriveSPC

### DriveSize

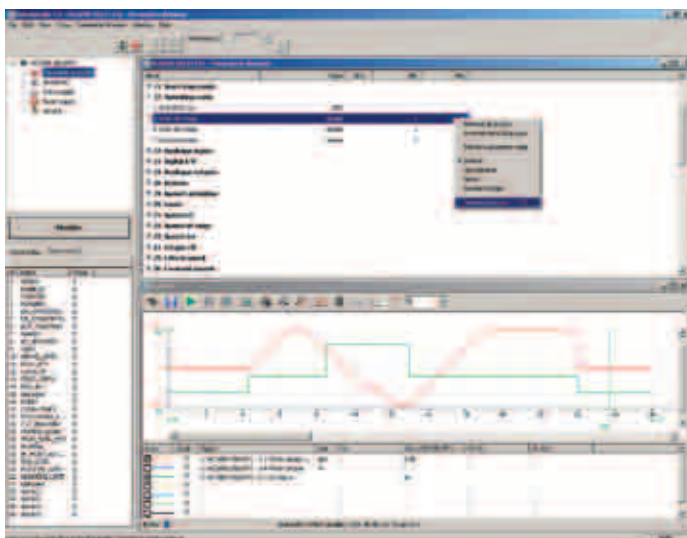
DriveSize é um programa PC para ajudar o usuário a selecionar o motor, o conversor de frequência e o transformador ideais, especialmente nos casos onde uma seleção direta de um catálogo não é possível. Adicionalmente ele pode ser usado para computar correntes, redes de harmônicas e criar documentos sobre o dimensionamento baseado na carga atual.

DriveSize contém os dados de corrente dos motores ABB e dos catálogos dos conversores c.a..

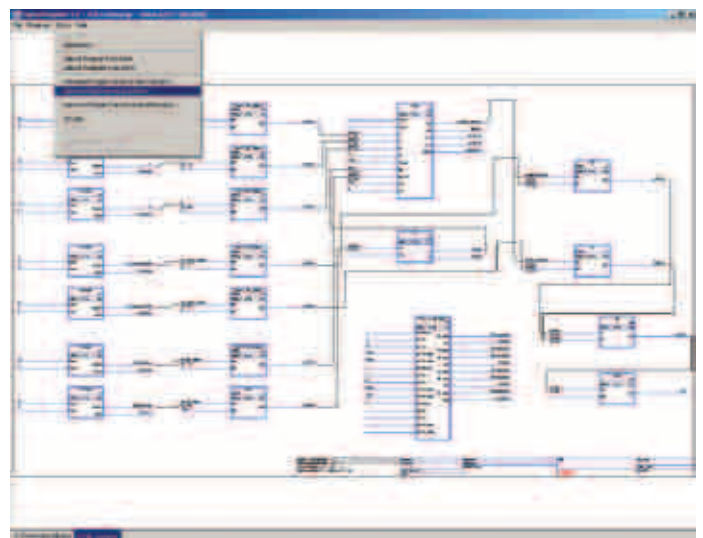
Os valores de fábrica tornam o DriveSize simples de usar e o usuário é provido de uma ampla linha de opções para seleção do conversor. Teclas de atalho tornam a seleção do conversor fácil enquanto fornece o dimensionamento ideal como resultado. Um manual do modo de seleção também é fornecido.

#### Características do DriveSize:

- seleciona o motor, a unidade conversora, a unidade de alimentação e os transformadores ideais
- calcula as harmônicas da rede para uma única unidade de alimentação ou para todo o sistema
- permite a importação dos dados do motor do usuário
- fornece o resultado de dimensionamentos em formatos gráficos ou numéricos
- permite salvar e imprimir os resultados



DriveStudio



DriveSPC

# Linha completa de conversores de frequência de baixa tensão



## ABB Machinery drives (ACS355, ACS8500)

### ACS355

Faixa de potência de 0,37 a 2,2 kW (monofásico, 200 a 240 V)  
Faixa de potência de 0,37 a 11 kW (trifásico, 200 a 240 V)  
Faixa de potência de 0,37 a 22 kW (trifásico, 380 a 480 V)

### ACS850, conversor de frequência modular

Faixa de potência de 1,1 a 500 kW (380 a 500 V)

## ABB Micro drives

### ACS55

Faixa de potência de 0,18 a 0,37 kW (monofásico, 100 a 120 V).  
Faixa de potência de 0,18 a 2,2 kW (monofásico, 200 a 240 V)

### ACS150

Faixa de potência de 0,37 a 2,2 kW (monofásico /trifásico, 200 a 240 V) Faixa de potência de 0,37 a 4 kW (trifásico, 380 a 480 V)

## ABB Motion control

### ACSM1

Faixa de potência de 0,75 a 160 kW (trifásico, 380 a 480 V)

## ABB Industrial drives

### ACS800, conversor de frequência modular

Faixa de potência de 0,55 a 2000 kW (230 a 690 V)

### ACQ810, conversor de frequência modular

Faixa de potência de 1,1 a 400 kW (380 a 480 V)

### ACS800, conversor de frequência únicos

Faixa de potência de 0,55 a 5600 kW (230 a 690 V)

### ACS800, conversor de frequência múltiplos

Faixa de potência de 1,1 a 5600 kW (380 a 690 V)

## ABB Standard drives

### ACS310

Faixa de potência de 0,37 a 11 kW (trifásico, 200 a 240 V).  
Faixa de potência de 0,37 a 22 kW (trifásico, 380 a 480 V)

### ACS550-01

Faixa de potência de 0,75 a 75 kW (trifásico, 200 a 240 V)  
Faixa de potência de 0,75 a 160 kW (trifásico, 380 a 480 V)

### ACS550-02

Faixa de potência de 200 a 355 kW (trifásico, 380 a 480 V)

### ACH550-01

Faixa de potência de 0,75 a 75 kW (trifásico, 208 a 240 V)  
Faixa de potência de 0,75 a 355 kW (trifásico, 380 a 480 V)

### ACH550-02

Faixa de potência de 200 a 355 kW (trifásico, 380 a 480 V)

## Conversores c.c.

Faixa de potência de 9 a 18000 kW, sistemas 6-pulsos ou 12-pulsos

### Linha DCS400, conversor de frequência modular

Trifásico 230 a 500 V c.a., 20 a 1000 A

### Linha DCS800-S, módulos do conversor de frequência

230 a 1000 V c.a., 20 a 5200 A

### Linha DCS800-A, conversor de frequência único, conversor de frequência múltiplo

230 a 1200 V c.a., 20 a 20000 A

# Contato

## **ABB Ltda**

### **Discrete Automation and Motion**

Av. dos Autonomistas, 1496

06020-902 - Osasco - SP

Fax: +55 11 3688-9081

### **ABB Atende: 0800 0 14 9111**

Dúvidas sobre produtos, serviços e contatos ABB.

### **Plantão 24 horas: 0800 0 12 2500**

Emergências técnicas.

[www.abb.com.br](http://www.abb.com.br)